

Minifiltro con differenti gradi di filtrazione e due tipi di sistemi di scarico condensa (semiautomatico ed automatico);

- minima perdita di carico al variare della portata
- visualizzazione del livello di condensa a 360°

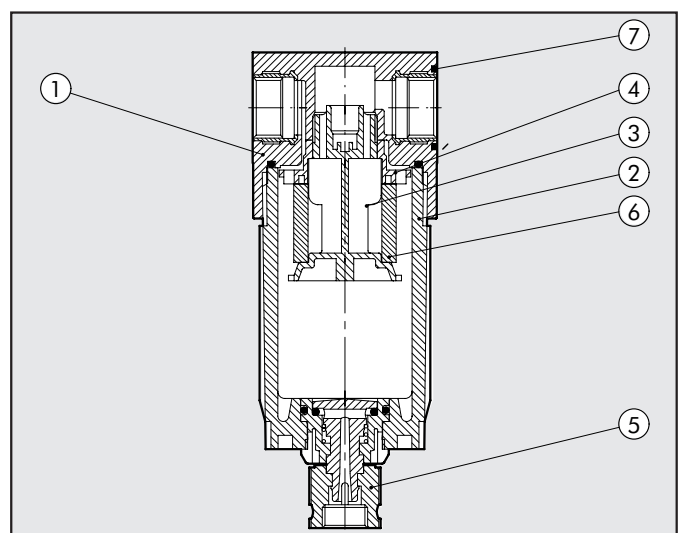
È possibile distinguere il grado di filtrazione dal colore dell'inserto: giallo 5 μm - bianco 20 μm - azzurro 50 μm



DATI TECNICI	BIT 1/8"		BIT 1/4"	
	1/8"		1/4"	
Attacco filettato	1/8"		1/4"	
Grado di filtrazione	5 μm (giallo) 20 μm (bianco) 50 μm (azzurro)			
Pressione max. ingresso	MPa	1.3		
	bar	13		
	psi	188		
Portata a 6,3 bar (0,6 MPa÷91 psi) ΔP 0,5 bar (0,05 MPa÷7 psi)	NI/min	860 NI/min=30.5 scfm		
Portata a 6,3 bar (0,6 MPa÷91 psi) ΔP 1 bar (0,1 MPa÷14 psi)	NI/min	1200 NI/min=42.5 scfm		
Fluido	Aria compressa			
Range di temperatura a 1 MPa; 10 bar; 145 psi	°C	50		
	°F	122		
Peso	gr	40		
Viti di fissaggio a parete	M 4			
Posizione di montaggio	In verticale			
Scarico condensa	Manuale Semiautomatico (RMSA)			
	Automatico (SAC)			
Capacità tazza	cm ³	16		

ELEMENTI FILTRO BIT

- ① Corpo in tecnopolimero con inserti filettati in OT58
- ② Tazza in tecnopolimero trasparente
- ③ Tappo deflettore in tecnopolimero
- ④ Centrifugatore in tecnopolimero
- ⑤ Scarico condensa (RMSA)
- ⑥ Cartuccia filtrante in HDPE sinterizzato
- ⑦ Guarnizioni in NBR





CURVE DI PORTATA

FIL

$\Delta P = (P_m - P_v)$

psi KPa bar

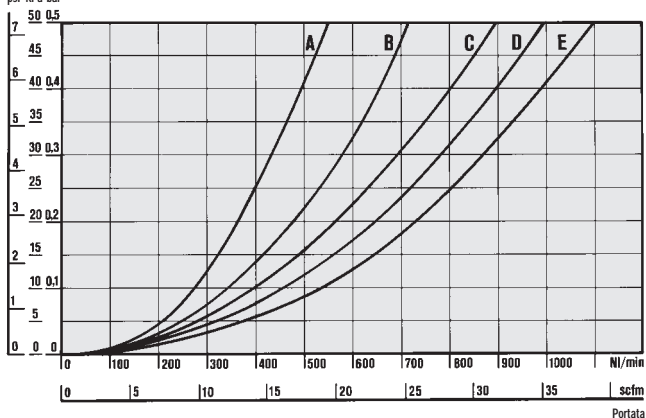
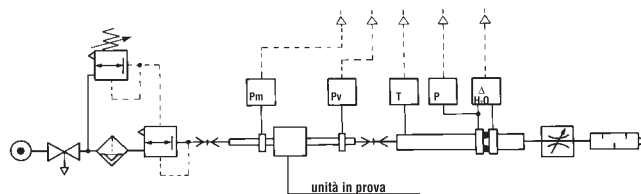


Diagramma relativo al filtro con attacchi da 1/4



• Prove di portata eseguite dal Dipartimento di Meccanica del Politecnico di Torino, utilizzando il banco di misura computerizzato e seguendo le indicazioni della raccomandazione CETOP RP50R (recepita dalla ISO DIS 6358-2) con misuratore a diaframma ISO 5167.

A = 2 bar - 0,2 MPa - 29 psi

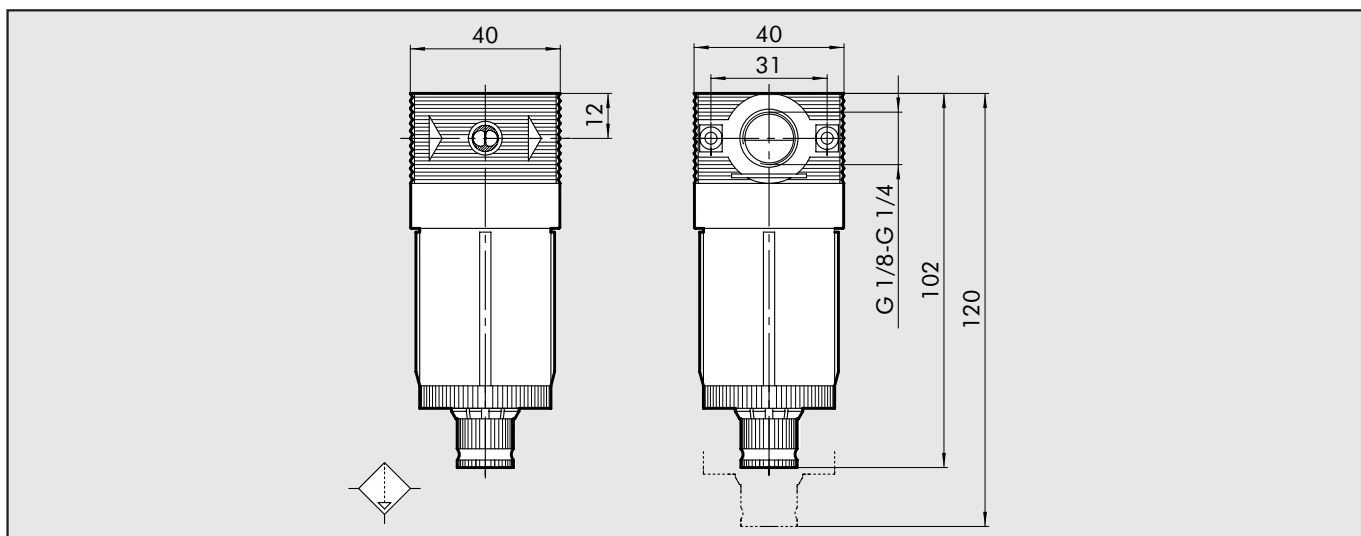
D = 8 bar - 0,8 MPa - 116 psi

B = 4 bar - 0,4 MPa - 58 psi

E = 10 bar - 1 MPa - 145 psi

C = 6 bar - 0,6 MPa - 87 psi

DIMENSIONI



CHIAVI DI CODIFICA

FIL	BIT	1/8	5 μm	RMSA
ELEMENTO	TAGLIA	ATTACCO FILETTATO	GRADO DI FILTRAZIONE	SCARICO CONDENZA
FIL	BIT	1/8 1/4	5 μm 20 μm 50 μm	RMSA SAC

RMSA: Rubinetto scarico condensa semiautomatico

SAC: Scarico automatico condensa. Funzionamento "a depressione", necessita di chiamate aria variabili.

CODICI DI ORDINAZIONE

Cod.	Descrizione
5101001	FIL BIT 1/8 5 RMSA
5101004	FIL BIT 1/8 5 SAC
5101002	FIL BIT 1/8 20 RMSA
5101005	FIL BIT 1/8 20 SAC
5101003	FIL BIT 1/8 50 RMSA
5101006	FIL BIT 1/8 50 SAC
5201001	FIL BIT 1/4 5 RMSA
5201004	FIL BIT 1/4 5 SAC
5201002	FIL BIT 1/4 20 RMSA
5201005	FIL BIT 1/4 20 SAC
5201003	FIL BIT 1/4 50 RMSA
5201006	FIL BIT 1/4 50 SAC